

SmartFil

Art.-Nr.: 64 650 102



Datos técnicos

Filtro	
Niveles de filtración	2
Método de filtración	Filtro de almacenamiento
Superficie del filtro	25 m ²
Tipo de filtro	Safe Change Filter
Material del filtro	Membrana de poliéster
Grado de filtración	> 99,5 %
Clase de filtro	E12
Filtros adicionales	Prefiltro (tejido de aluminio)
Datos básicos	
Potencia	1100 m ³ /h
Peso	131 kg
Motor	1,5 kW
Voltaje	3 x 400 V / 50 Hz
Corriente nominal	3,1 A
Voltaje de control	24 V, DC
Nivel sonoro	70 dB(A)
Información adicional	
Certificado IFA	W3-Probado
Tipo de ventilador	Centrífugo
Tipo de brazo de aspiración	Versión con manguera
Para. brazo	4 m

Aplicación

- También apto para acero al cromo-níquel
- Cantidades moderadas de humo/polvo
- Uso frecuente
- Puestos de trabajo variables

Ventajas

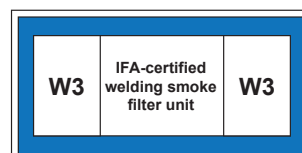
- Movimiento menos frecuente del brazo gracias al diseño optimizado de la campana
- Mayor seguridad gracias al control de filtros
- Mayor seguridad gracias al cambio de filtro libre de contaminación
- Alta rentabilidad gracias a la gran capacidad y larga vida útil del filtro

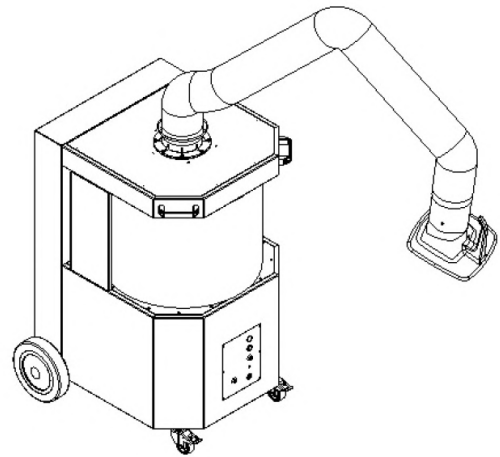
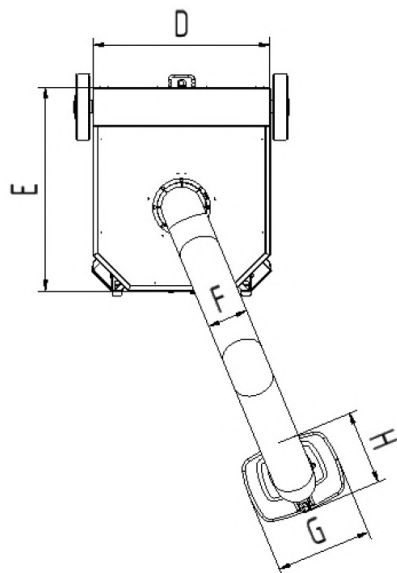
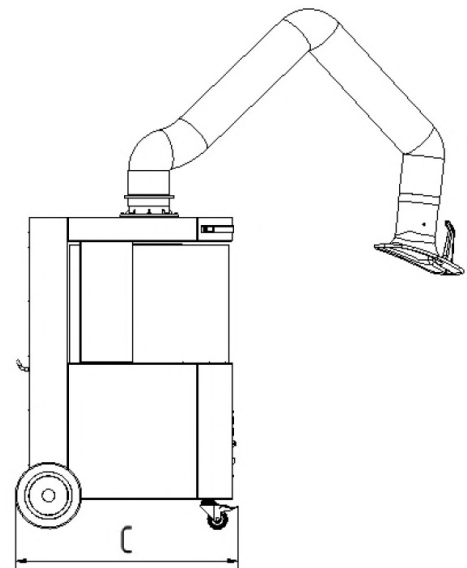
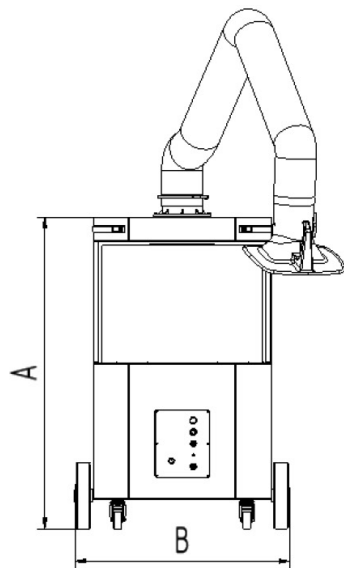
Características

- Campana giratoria a 360° con válvula reguladora
- 25m² superficie de filtración
- Diseño compacto y robusto
- Con certificación W3/IFA
- Brazo de extracción 4 m

Equipamiento adicional

- Marcha-paro automático
- Iluminación, incluye ON / OFF en la campana





Datos técnicos

Medidas

A	1169 mm
B	795 mm
C	836 mm
D	667 mm
E	764 mm
F	150 mm
G	360 mm
H	295 mm